



Informations produit  
Version 1.0

## **ZEISS Axiolab 5**

Votre microscope intelligent pour des tâches de laboratoire courantes plus efficaces



## Votre microscope intelligent pour des tâches de laboratoire courantes plus efficaces

- › **En bref**
- › Les avantages
- › Les applications
- › Le système
- › Technologie et détails
- › Service

Axiolab 5 a été conçu pour les travaux de microscopie de routine dans votre laboratoire. Son design compact et ergonomique le rend peu encombrant et en facilite la manipulation.

Axiolab 5 est un véritable coéquipier. Associé à une caméra Axiocam 208 color, vous bénéficierez pleinement de tous les atouts du concept de microscopie intelligente. Découvrez une nouvelle dimension de la documentation numérique. Il suffit de faire la mise au point sur l'échantillon et d'appuyer sur le bouton de déclenchement pour capturer des images nettes et en couleurs réelles. L'image numérique sera identique à ce que vous observez dans l'oculaire, avec une vision claire des détails et des infimes nuances de couleur.

De plus, Axiolab 5 ajoute automatiquement sur vos images les informations relatives à l'échelle. L'ensemble de ces informations est fourni en toute autonomie, sans utiliser de PC ni de logiciel complémentaire. Réalisez un gain précieux de temps, d'argent et d'espace grâce à Axiolab 5. La documentation numérique des échantillons n'a jamais été aussi simple.



## Plus simple. Plus intelligent. Plus intégré.

- › En bref
- › **Les avantages**
- › Les applications
- › Le système
- › Technologie et détails
- › Service

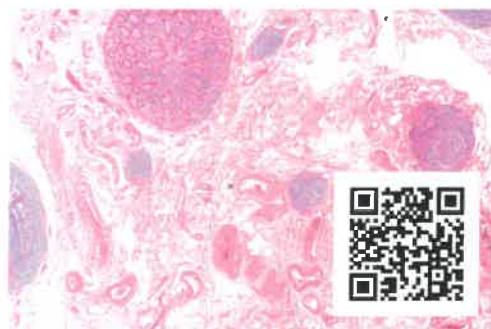
### Gain d'efficacité dans votre laboratoire de routine

Une fois la zone d'intérêt repérée, il suffit d'appuyer sur le bouton déclencheur situé à droite sur le statif pour capturer l'image. C'est tout. Axiolab 5 permet une manipulation aisée, grâce à un concept utilisateur ergonomique adapté à vos travaux quotidiens en laboratoire. Vous avez la possibilité de contrôler le microscope et la caméra associée sans même modifier votre prise en main. Votre système de microscope intelligent ajuste automatiquement les paramètres pour vous et procède à la documentation de votre échantillon exactement comme vous le voyez dans l'oculaire, en représentant les plus petits détails et les couleurs réelles. La mise à l'échelle appropriée s'effectue toujours automatiquement. Il est inutile d'investir dans un ordinateur ou logiciel supplémentaire. Grâce à la microscopie intelligente, vous travaillerez plus efficacement et resterez concentré(e) en permanence sur votre échantillon.



### Une ergonomie réfléchie pour une position détendue

Axiolab 5 met l'accent sur l'ergonomie et l'efficacité. Toutes les principales commandes sont accessibles d'une seule main, y compris le bouton déclencheur, la platine d'entraînement, le réglage de la mise au point et le contrôle de la luminosité. Les Ergotubes et la poignée de la platine ajustable en hauteur et en couple permettent de travailler dans une position confortable, même en cas d'utilisation prolongée. Le double porte-échantillon réduit le nombre de changements de lame, par exemple lors de l'examen de lames IHC et diminue donc la fatigue de l'utilisateur. La nouvelle fonction de gestion de l'éclairage assure une luminosité uniforme pour tous les grossissements et évite ainsi les réglages manuels de l'intensité lumineuse lors du changement d'objectif. Dans l'ensemble, Axiolab 5 minimise et facilite les étapes manuelles : travaillez plus efficacement dans un confort accru.



### Économique et fiable

Axiolab 5 sera également votre allié pour réduire les coûts et la consommation d'énergie. Activez le mode Eco, par exemple, et Axiolab 5 se met automatiquement en veille après 15 minutes d'inactivité. Ce mode permet d'économiser de l'énergie et de prolonger la durée d'utilisation de l'éclairage. Les LED ont une durée de vie supérieure aux systèmes d'éclairage conventionnels. En lumière transmise, le nouvel éclairage puissant à LED blanches permet de visualiser votre échantillon en couleur naturelle. Même les différences de couleur les plus subtiles sont clairement visibles. Pour la fluorescence, les LED intégrées de différentes longueurs d'onde sont plus simples et sûres à utiliser que les ampoules classiques au mercure, par exemple. La technologie LED évite les délais de préchauffage et de refroidissement, le remplacement et le réglage des lampes. Gagnez de l'espace et réalisez des économies grâce à Axiolab 5, la microscopie intelligente ne nécessitant ni ordinateur ni logiciel complémentaire.



# Étendre vos possibilités

› En bref

› **Les avantages**

› Les applications

› Le système

› Technologie et détails

› Service

## La microscopie intelligente au service de la documentation numérique

Associé à une caméra de microscope Axiocam 202 mono ou Axiocam 208 color, le microscope vous offrira tous les avantages d'une solution de microscopie autonome et intelligente.

Le réglage des paramètres est entièrement automatique, notamment la balance des blancs, le temps d'exposition et les fonctions d'amélioration de l'image. Sans logiciel complémentaire, ni ordinateur, vous pouvez :

- Prendre des photos instantanées et enregistrer des vidéos directement depuis le statif de votre appareil
- Utiliser une souris (et un clavier en option) pour contrôler la caméra via l'affichage sur écran (OSD pour on screen display)
- Enregistrer des paramètres
- Stocker des images et toutes les métadonnées du microscope et de la caméra, ainsi que les informations de mise à l'échelle
- Prédéfinir le nom d'une image ou la renommer

### Autonomie pour l'imagerie de routine de base



ZEISS Axioscope 5 fonctionne indépendamment de tout système informatique.

### ZEISS Labscope pour une imagerie de routine avancée



L'association de ZEISS Axiolab 5 à l'application d'imagerie ZEISS Labscope est idéale pour la microscopie connectée et l'imagerie de fluorescence multicanal standard.

### ZEISS ZEN pour applications de recherche



Utilisez ZEN Imaging Software pour réaliser des tâches d'imagerie avancées avec ZEISS Axiolab 5.

# Étendre vos possibilités

- › En bref
- › **Les avantages**
- › Les applications
- › Le système
- › Technologie et détails
- › Service

## Gain d'efficacité

### grâce à la microscopie intelligente

L'efficacité et la qualité sont primordiales pour votre laboratoire, mais l'acquisition d'images détaillées, en couleurs réelles peut nécessiter un certain temps. Vous connaissez la procédure : placer l'échantillon, faire le point sur la zone d'intérêt, passer sur l'ordinateur, ajuster les réglages comme la balance des blancs, le temps d'exposition et le gain, visualiser l'image et prendre le cliché, y insérer une échelle, revenir sur le microscope... et ainsi de suite.

Voici la description d'une séquence de documentation type. Désormais, grâce à la microscopie intelligente, le système Axiolab 5 vous permet de rester concentré(e) en permanence sur l'échantillon à traiter. La documentation numérique est inhérente au système. Appuyez sur le bouton déclencheur ergonomique et le tour est joué. La procédure s'intègre parfaitement à votre workflow de microscopie et accroît significativement votre efficacité.

## Workflow d'imagerie de routine



Fonctions intelligentes pour la documentation numérique en champ clair avec fluorescence, lors d'applications de routine.

## Gain d'efficacité

Les yeux et les mains ne quittent pas le microscope.



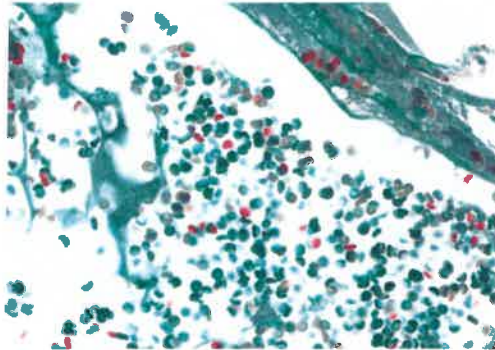
# Une adaptation parfaite à vos applications

- › En bref
- › Les avantages
- › **Les applications**
- › Le système
- › Technologie et détails
- › Service

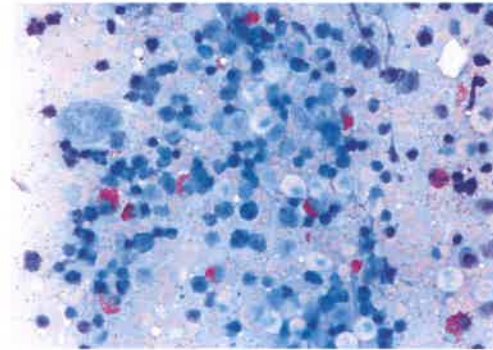
Champ d'application	Histopathologie	Cytologie	Hématologie	Microbiologie	Cytogénétique	Alimentation et agriculture	Andrologie et gynécologie
<b>Tâches générales</b>	Test de dépistage sur des prélèvements tissulaires	Évaluation de la structure, de la composition et du développement des cellules individuelles et des structures cellulaires	Examen d'échantillons sanguins (EDTA) et de moelle osseuse sur la quantité, la structure, la condition des cellules sanguines	Étude de microorganismes pathogènes à l'origine de maladies infectieuses	Étude des aberrations chromosomiques en lien avec la pathologie/le comportement cellulaire ; étude cytogénétique moléculaire	Examen de la qualité des produits alimentaires et des boissons ; analyse de la valeur nutritive	Évaluation de la concentration du sperme, motilité / vitalité et morphologie des spermatozoïdes ; frottis gynécologique de détection cytologique et microbiologique
<b>Échantillons typiques</b>	Prélèvements histologiques d'organes comme le poumon ou le rein	Frottis cervical ; fluides corporels comme l'urine, l'expectoration et le liquide pleural ; ponction fine par ex. du poumon	Frottis sanguin, frottis de moelle osseuse	Bactéries, virus, champignons, parasites	Frottis sanguins, frottis de moelle osseuse, cytocentrifugation, prélèvements de tissu	Bière, vin, fromage, viande, récoltes, soja, amidon	Frottis cervico-vaginal, semen
<b>Préparation/ Coloration courante</b>	Coloration à l'hématoxyline-éosine (H&E), immunohistochimie ; coupes sous congélation, tissus fixés au formol et inclus en paraffine	Papanicolaou (PAP), azur-éosine-méthylène bleu, Giemsa, immunohistochimie, FISH	Giemsa, Pappenheim	Coloration de Gram, colorant acide, bleu de méthylène, Ziehl-Neelsen, immunofluorescence	Giemsa (banding G), mépacrine et autres marquages par colorants, FISH	Naturelle ; coloration de Gram ; prélèvements	Papanicolaou, éosine-nigrosine, SPERMAC, immunofluorescence
<b>Techniques types de contraste</b>	Champ clair	Champ clair, contraste de phase	Champ clair, champ sombre, DIC, fluorescence	Champ clair, champ sombre, contraste de phase, DIC, fluorescence	Champ clair, fluorescence	Champ clair, champ sombre, contraste de phase, polarisation	Champ clair, contraste de phase, fluorescence

## ZEISS Axiolab 5 au travail

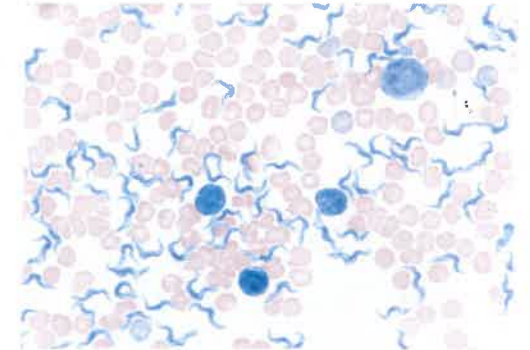
- › En bref
- › Les avantages
- › **Les applications**
- › Le système
- › Technologie et détails
- › Service



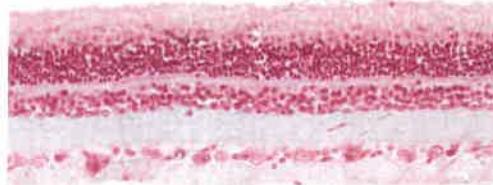
Voisieux sanguins obtenus en champ clair à lumière transmise, objectif : Plan-Apochromat 40x/1.4



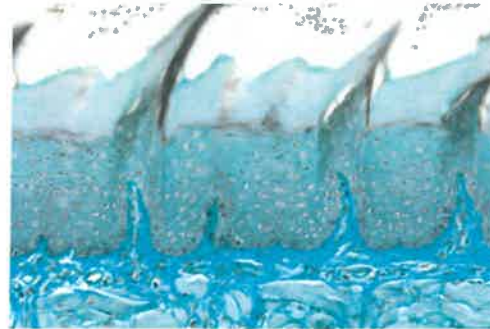
Moelle osseuse rouge en lumière transmise à champ clair, objectif : Plan-Apochromat 40x/1.4



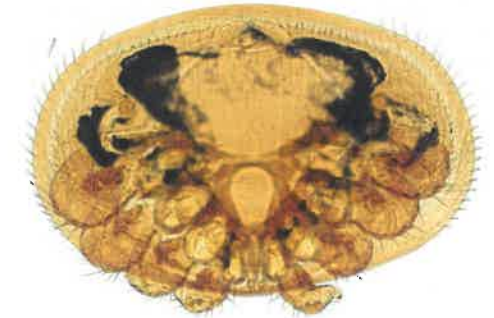
Frottis sanguin, coloration Giemsa, champ clair à lumière transmise, objectif : Plan-Apochromat 63x/1.4



Rétine de rat, prélèvement, coloration rouge nucléaire rapide, en champ clair à lumière transmise, objectif : Plan-Apochromat 20x/0.8



Langue de rat, vert acide, champ clair à lumière transmise, objectif : Plan-Apochromat 20x/0.8

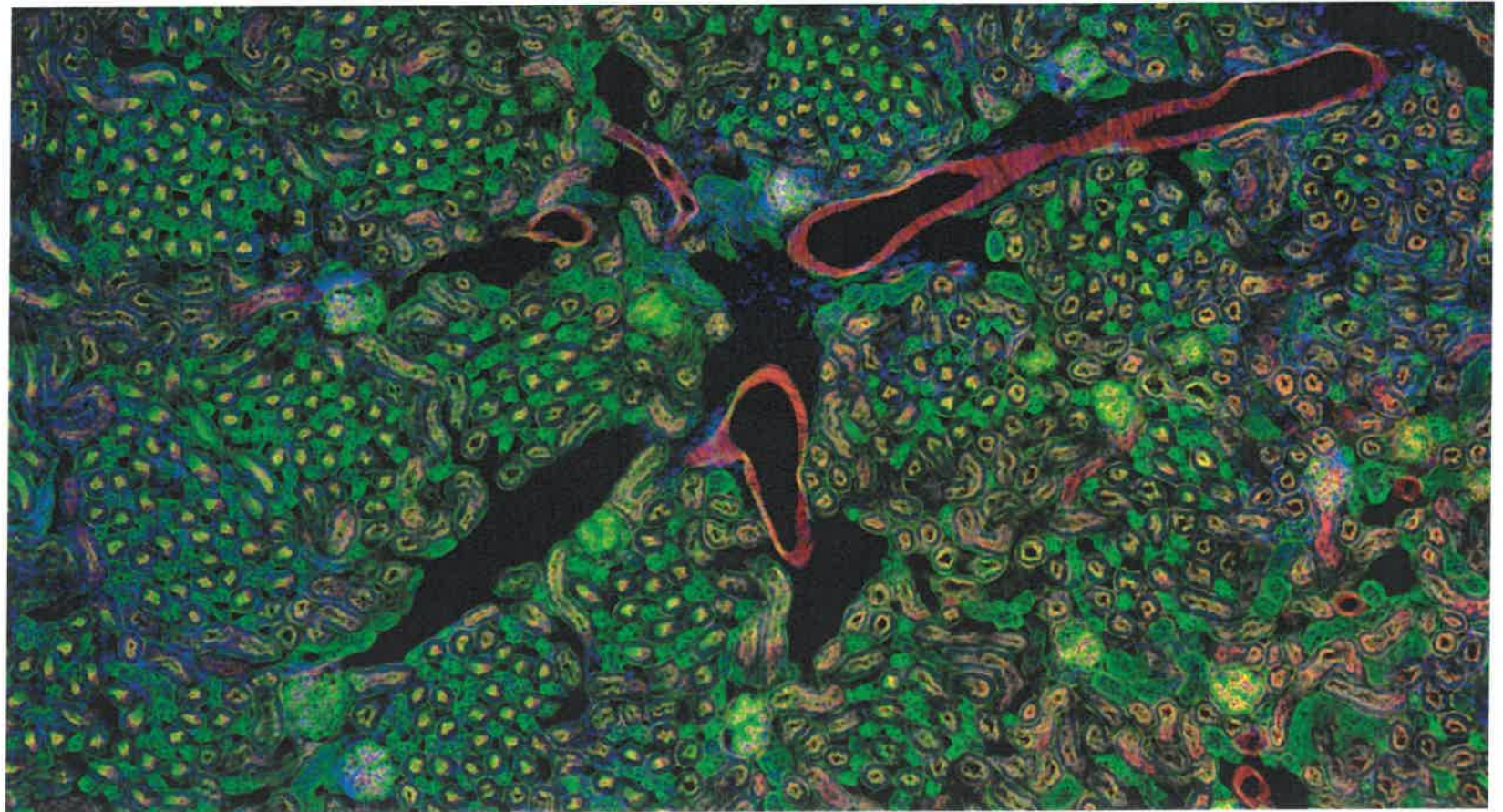


Mite varroa, champ clair à lumière transmise, objectif : Plan-Apochromat 5x/0.16

## Étendre vos possibilités

- › En bref
- › Les avantages
- › **Les applications**
- › Le système
- › Technologie et détails
- › Service

La microscopie en fluorescence requiert une source de lumière intense pour provoquer l'excitation des colorants fluorescents et des protéines. Le microscope Axiolab 5 FL est équipé d'un éclairage à LED longue durée basse consommation, qui ne nécessite aucun réglage ni entretien, et qui permet de réaliser des documents en fluorescence jusqu'à 3 canaux. L'intensité de chaque LED est réglable individuellement. À l'aide de son système de codage, Axiolab 5 identifie la LED en cours d'utilisation et ajuste l'intensité lumineuse par rapport au dernier réglage utilisé.





# Étendre vos possibilités

- › En bref
- › Les avantages
- › **Les applications**
- › Le système
- › Technologie et détails
- › Service

## Système de multidiscussion

### Une excellente visualisation, quelle que soit votre position

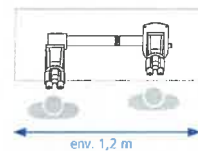
Le système de multidiscussion est idéal lors de formations ou de consultations, ainsi que dans le domaine médical, notamment lorsque vous enseignez à des étudiants ou des doctorants, réalisez des consultations ou évaluez en commun des échantillons complexes. Grâce au système de multidiscussion de ZEISS, obtenez des orientations d'image identiques pour tous les observateurs. Quelle que soit la configuration et le nombre d'observateurs, chacun voit la même image dans la même orientation que l'observateur principal. Quasiment toutes les configurations sont possibles pour une adaptation sur mesure au nombre de co-observateurs et à l'espace disponible. Si des postes de travail supplémentaires sont nécessaires, le système peut être étendu à tout moment et très facilement.

Chaque tube possède son propre support, positionné de manière optimale sur son centre de gravité. Cette disposition assure une excellente stabilité de votre système. La hauteur de chaque support peut être réglée séparément et, grâce à l'articulation à rotule, toutes les petites irrégularités de la table ou du sol sont automatiquement compensées.

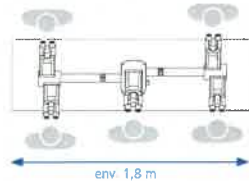
Le marqueur lumineux mobile permet de marquer des structures intéressantes ou des altérations histologiques significatives dans l'échantillon préparé. Vous guidez l'orientation de manière optimale pour des échantillons de différentes colorations en réglant en continu l'intensité du marqueur lumineux et en sélectionnant les réglages des différentes couleurs (blanc, vert, rouge).



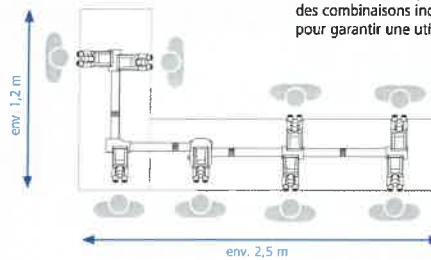
2 personnes



5 personnes

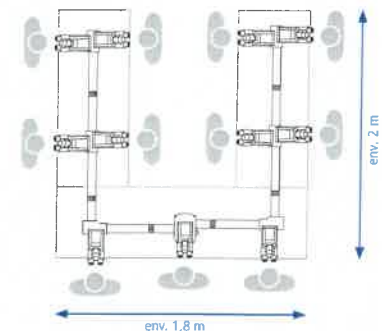


8 personnes



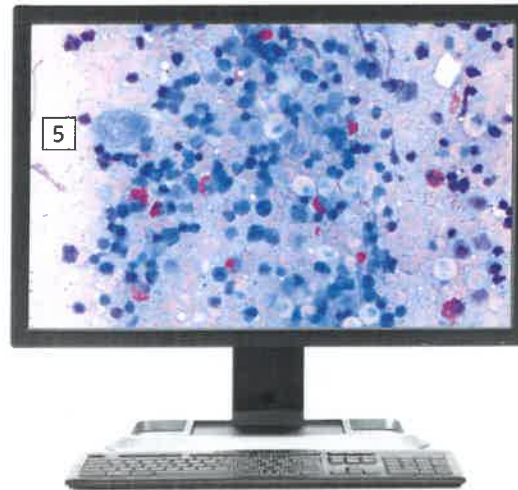
En fonction de l'espace disponible, des combinaisons individuelles peuvent être configurées pour garantir une utilisation optimale de l'espace.

11 personnes



# La souplesse dans le choix des composants

- > En bref
- > Les avantages
- > Les applications
- > **Le système**
- > Technologie et détails
- > Service



## 1 Microscope

ZEISS Axiolab 5 :

- Statif codé avec lumière transmise
- Statif codé avec lumière transmise et lumière réfléchie en fluorescence

## 2 Objectifs

Classes d'objectifs recommandées :

- A-Plan
- N-Achroplan
- EC Plan-NEOFLUAR

## 3 Éclairage

Lumière transmise :

- Éclairage à LED 10 W
- Éclairage halogène 35 W (en option)

Lumière réfléchie :

- Jusqu'à 3 LED fluorescentes

## 4 Caméras

Caméras recommandées :

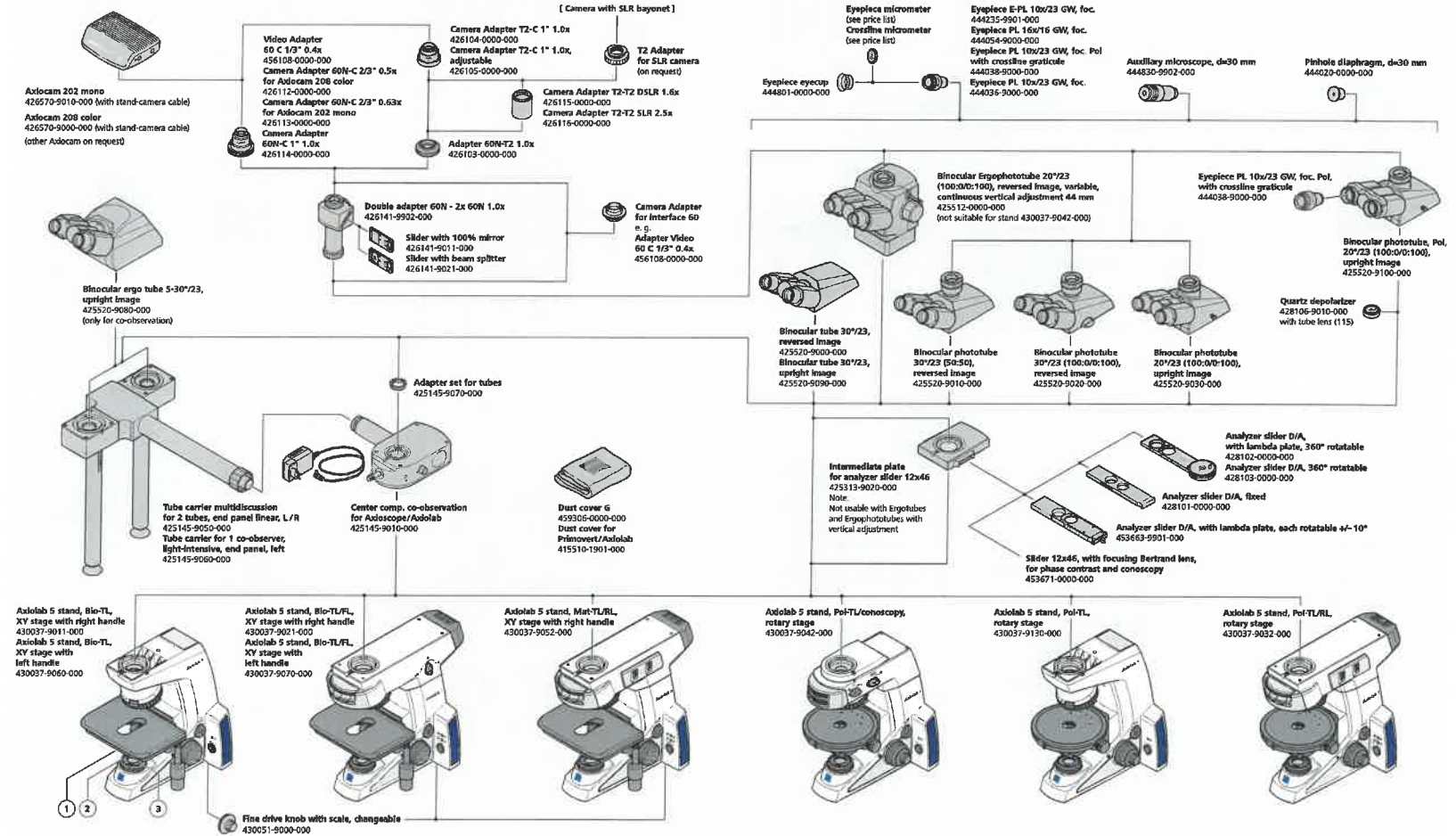
- ZEISS Axiocam 208 color (avec statif codé à lumière transmise Axiolab 5)
- ZEISS Axiocam 202 mono (avec statif codé en fluorescence Axiolab 5)

## 5 Logiciel

- Autonome (menu à l'écran)
- Application d'imagerie Labscope
- ZEN Imaging Software

# Présentation générale du système

- » En bref
- » Les avantages
- » Les applications
- » Le système
- » Technologie et détails
- » Service



# Présentation générale du système

» En bref

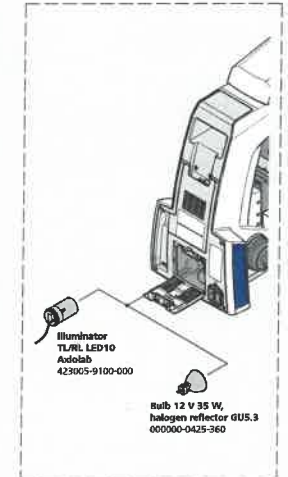
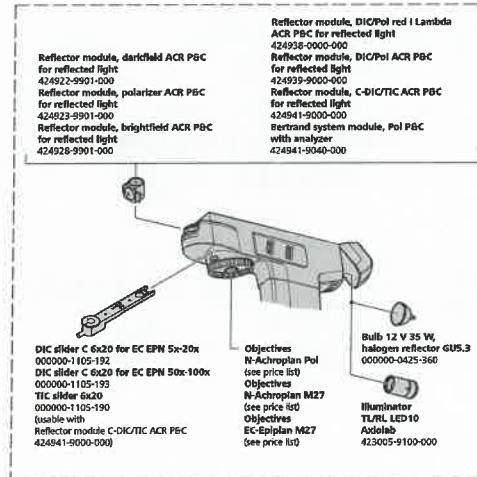
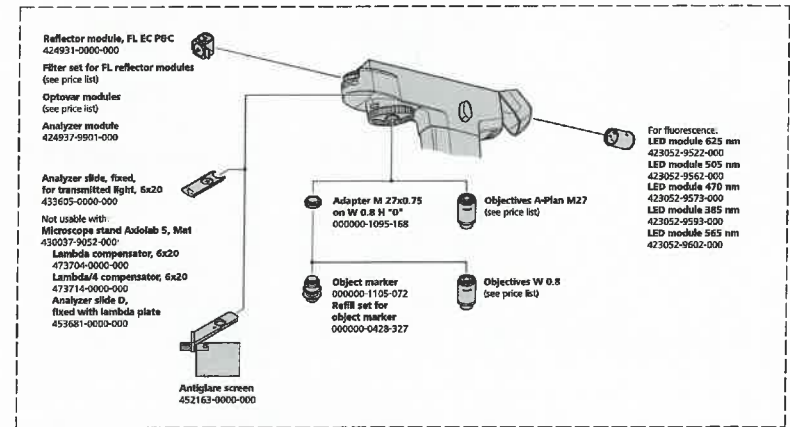
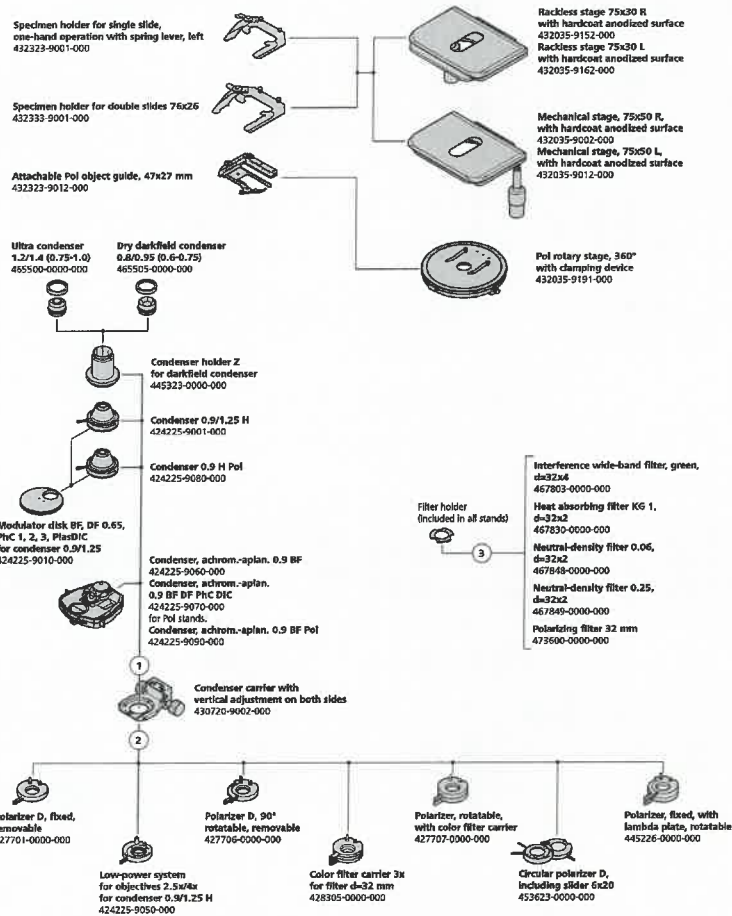
» Les avantages

» Les applications

» Le système

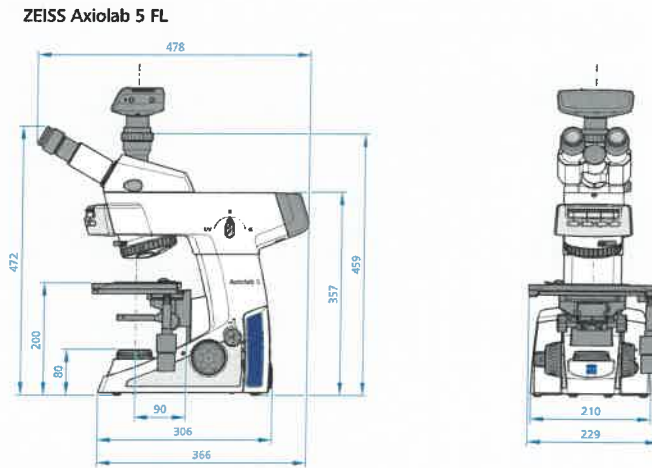
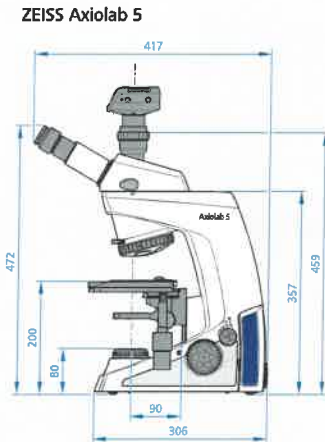
» Technologie et détails

» Service



# Caractéristiques techniques

- › En bref
- › Les avantages
- › Les applications
- › Le système
- › **Technologie et détails**
- › Service



## Dimensions (longueur x largeur x hauteur)

Axiolab 5 support de microscope  
sans tube (430037-9011-000)

Approx. 304 mm x 210 mm x 357,5 mm

Les autres types de support diffèrent légèrement en profondeur et significativement en hauteur, en fonction du tube utilisé.

## Fonctionnement

Température ambiante admissible	+10 °C à +40 °C
Humidité relative admissible (sans condensation)	Max. 75 % à 35 °C
Altitude d'utilisation admissible maximale	2000 m
Pression atmosphérique	800 hPa à 1060 hPa
Degré de pollution	2

## Caractéristiques techniques

- › En bref
- › Les avantages
- › Les applications
- › Le système
- › **Technologie et détails**
- › Service

	Statifs ZEISS Axiolab 5	ZEISS Axiolab 5 TL	ZEISS Axiolab 5 TL+FL
Éclairage par lumière transmise	Numéro du matériau	430037-9011-000	430037-9021-000
	Source d'éclairage par lumière transmise	LED 10W Hal 35W en option	LED 10W Hal 35W en option
	Support de filtre TL	●	●
Éclairage par fluorescence/lumière réfléchie	Source d'éclairage FL/RL	NA	Modules LED FL
	Commande indépendante de l'intensité de chaque LED fluorescente directement sur le statif	NA	●
	Fonction de mémorisation de l'intensité des LED fluorescentes	NA	●
	Obturbateur mécanique automatique en lumière transmise pour l'imagerie en fluorescence	NA	●
	Tourelle porte-réfecteur	NA	4 positions, codé
Observation et documentation	Boutons RL/TL (lumière réfléchie/lumière transmise)	NA	●
	Mode Eco	●	●
	Gestionnaire d'intensité lumineuse	●	●
	Bouton déclencheur (prise d'images et de vidéos) sur le statif	●	●
	Méthodes de contraste	BF, DF, Ph et pol TL simple	BF, DF, Ph, FL et pol TL simple
	Champ de vision	23 mm	23 mm
	Systèmes optiques	Infinite, IC <sup>2</sup> S	Infinite, IC <sup>2</sup> S
	Tube pour caméra	●	●
	Full Köhler	●	●
	Statif	Porte-objectifs	5X H, codé, M27
Platine		Platine mécanique 75 x 50 (sans rail avec surface à revêtement anodisé, entraînement à droite ou à gauche, extension possible et réglage de couple)	Platine mécanique 75 x 50 (sans rail avec surface à revêtement anodisé, entraînement à droite ou à gauche, extension possible et réglage de couple)
Plage de mise au point Z		15 mm	15 mm
Bouton de mise au point		Bouton d'entraînement de précision à gauche et disque d'entraînement de précision à droite	Bouton d'entraînement de précision à gauche et disque d'entraînement de précision à droite
Porte-échantillon		Support pour lame double, permettant la manipulation à une seule main, levier à gauche En option : support pour lame simple	Support pour lame double, permettant la manipulation à une seule main, levier à gauche En option : support pour lame simple
ErgoTube		●	●
Oculaire, réglage dioptrique		Jusqu'à ± 5 dioptries	Jusqu'à ± 5 dioptries
Poignée de transport intégrée		●	●
Solution intégrée pour rangement du câble		●	●
Solution intégrée pour rangement des outils (clé allen)		●	●
Unité d'alimentation électrique		Intégrée	Intégrée

## Un service après-vente sur lequel vous pouvez vraiment compter

- › En bref
- › Les avantages
- › Les applications
- › Le système
- › Technologie et détails
- › **Service**

Comme le microscope ZEISS représente pour vous un outil essentiel, nous veillons à ce qu'il soit toujours opérationnel. De plus, nous faisons en sorte que vous utilisiez efficacement toutes les options pour obtenir le meilleur de votre microscope. Vous disposez d'un large choix de prestations de services réalisées par des spécialistes ZEISS hautement qualifiés qui vous accompagnent au-delà de l'achat de votre système. Notre objectif est de vous permettre d'expérimenter ces instants spéciaux qui inspirent votre travail.

### **Réparation. Entretien. Suivi.**

Bénéficiez d'un temps de fonctionnement maximal de votre microscope. Avec un Contrat de maintenance ZEISS Protect, vous pouvez prévoir les frais de fonctionnement tout en réduisant les temps d'arrêt coûteux et vous obtenez les meilleurs résultats grâce à l'amélioration de la performance de votre système. Choisissez l'un des contrats de maintenance conçus pour vous offrir toute une gamme d'options et de niveaux de contrôle. Nous travaillerons avec vous afin de sélectionner le Contrat de maintenance ZEISS Protect qui correspond le mieux aux besoins de votre système et à vos exigences d'utilisation, en conformité avec les pratiques propres à votre organisation.

Notre service à la demande vous offre également des avantages distincts. Le personnel du service après-vente de ZEISS analysera chaque problème et le résoudra – par l'intermédiaire du logiciel de maintenance à distance ou bien en intervenant directement sur place.

### **Amélioration et optimisation de votre microscope**

Votre Microscope ZEISS est conçu pour recevoir de multiples mises à jour : nos applications logicielles vous permettent de maintenir votre système à un niveau technologique souhaité. Résultat : votre travail sera plus efficace, la durée de vie de votre microscope prolongée, et la productivité de vos projets optimisée.



*Profitez de performances optimisées de votre microscope grâce aux services ZEISS – maintenant et pendant les années à venir.*

>> [www.zeiss.com/microservice](http://www.zeiss.com/microservice)



**Carl Zeiss Microscopy GmbH**  
07745 Jena, Allemagne  
microscopy@zeiss.com  
www.zeiss.de/axiolab



Tous les produits ne sont pas disponibles dans tous les pays. L'utilisation des produits à des fins de diagnostic médical, thérapeutiques ou de traitement peut être limitée par les réglementations locales.  
Contactez votre représentant ZEISS local pour plus d'informations.  
FR\_41\_011\_204 | CZ 06-2019 | La conception, la livraison et les progrès techniques peuvent faire l'objet de modifications sans préavis. | © Carl Zeiss Microscopy GmbH